

Kol. Opis

1 MAGNA3 40-150 F



Paznja! Slika proizvoda se može razlikovati od stvarnog proizvoda

Proizvodni broj: [97924271](#)

### MAGNA3 – Više od pumpe

Sa neuporedivim u inkom, sveobuhvatnim opsegom i ugra enim komunikacionim mogu nostima, plus funkcionalnost zamene komponenti sistema, MAGNA3 je idealna za inženjere i specijaliste koji traže ostvarenje visokog u inka ugra enih sistema.

Ova pumpa u Grundfos Master Class može savršeno da odgovara i dodacima za grejanje i hla enje, što ini o igledan izbor za skoro svaki konstrukcioni projekat, stari ili novi.

MAGNA3 ima izolovani rotor sa ku ištem, odnosno pumpa i motor formiraju integralnu jedinicu bez zaptivke vratila i sa samo dva dihtunga. Dizana te nost podmazuje ležajeve.

Inovativna prstenasta klešta sa samo jednim vijkom, obezbe uje lako premeštanje glave pumpe.

MAGNA3 je pumpa laka za održavanje i sa izuzetno niskim troškovima tokom perioda upotrebe.

Pumpa je karakteristi na po slede em:

- Regulator ugra en u kontrolnu kutiju
- Kontrolni panel sa TFT displejem na kontrolnoj kutji
- Kontrolna kutija pripremljena za opcione CIM module
- Ugra eni diferencijalni –senzor za pritisak i temperaturu
- eli no ku ište pumpe (Zavisno od modela)
- Kompozitno ku ište rotora oja ano ugljeni nim vlaknom
- Plo a ležaja i obloga rotora su od ner aju eg elika
- Ku ište statora od legure aluminijuma
- Energetska elektronika sa vazдушnim hla enjemPumpa je jednofazna.

Karkteristi ne osobine

- AUTOADAPT.
- FLOWADAPT i FLOWLIMIT (Više od pumpne funkcionalnosti kao smanjena potreba za prigušnim ventilima pumpe)
- Proporcionalna kontrola pritiska.
- Regulacija konstantnog pritiska
- Stalna kontrola pritiska.
- Rad uz konstantnu krivu.
- Rad uz maks. ili min. krivu
- Automatski no ni zasto
- Nije potrebna eksterna zaštita motora.
- Izolacione školjke isporu ene sa pumpama sa jednom glavom za grejne sisteme.

**Kol. Opis**

• Veliki temperaturni opseg gde su temperatura te nosti i temperatura prostora nezavisne jedna od druge.

**Komunikacija**

MAGNA3 komunicira pomo u:

- beži ni daljinski Grundfos GO
- fieldbus komunikacija pomo u CIM modula
- digitalni inputi
- promenljivi izlazi
- analogni input. (Više od funkcionalnosti pumpe kao što je mera energije toplote)

**Motorni i elektronski regulator**

MAGNA3 sadži sinhroni 4-polni,

stalni-magnet motor (PM motor). Ovaj tip motora

karacteriše ve a u inkovitost od one kod konvencionalnih asinhronih kavezni motora.

Brzina pumpe je kontrolisana sa ugra enim konvertorom frekvencije.

Senzor za diferencijalni pritisak i temperaturu je ugra en u pumpu.

**Te nost:**

Dizana te nost: voda  
Raspon temperature te nosti: 263 .. 383 K  
Selected liquid temperature: 333 K  
Gustina: 983.2 kg/m<sup>3</sup>

**Tehni ki:**

Nazivni protok: 16.03 m<sup>3</sup>/h  
Rated head: 9.189 m  
TF klasa: 110  
Saglasnosti na natpisnoj plo ici: CE, VDE, EAC, CN ROHS, WEEE

**Materijali:**

Ku ište pumpe: Liveno gvož e  
EN-GJL-250  
ASTM A48-250B  
Rotor: PES 30%GF

**Ugradnja:**

Opseg temperature okruženja: 273 .. 313 K  
Maksimalni radni pritisak: 1000 kPa  
Standardna priрубnica: DIN  
Spajanje pumpe: DN 40  
Nazivni pritisak: PN6/10  
Dužina ugra ivanja: 250 mm

**Elektri ni podaci:**

Potrebna snaga - P1: 17 .. 608 W  
Frekvencija struje: 50 / 60 Hz  
Potrebni napon: 1 x 230 V  
Maksimalna strujna potrošnja: 0.19 .. 2.78 A  
Klasa zaštite (IEC 34-5): X4D  
Klasa izolacije (IEC 85): F

**Ostali:**

Energy (EEI): 0.18  
Neto masa: 16.1 kg  
Bruto masa: 17.6 kg  
Shipping volume: 0.039 m<sup>3</sup>  
Danish VVS No.: 380952415



Naziv firme:

Napravio:

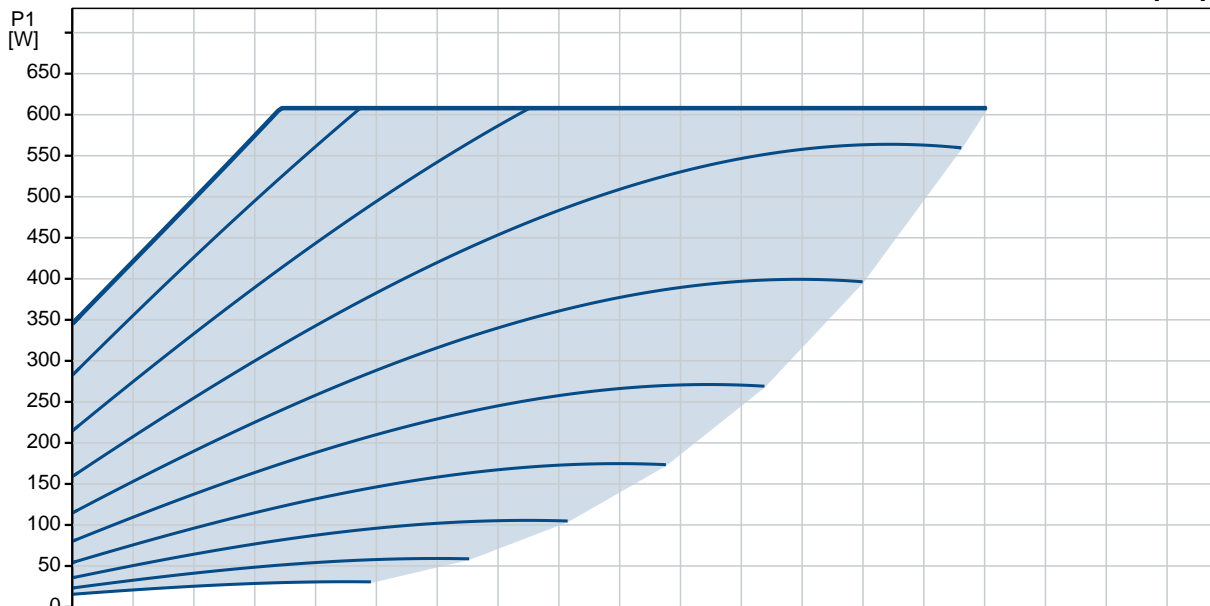
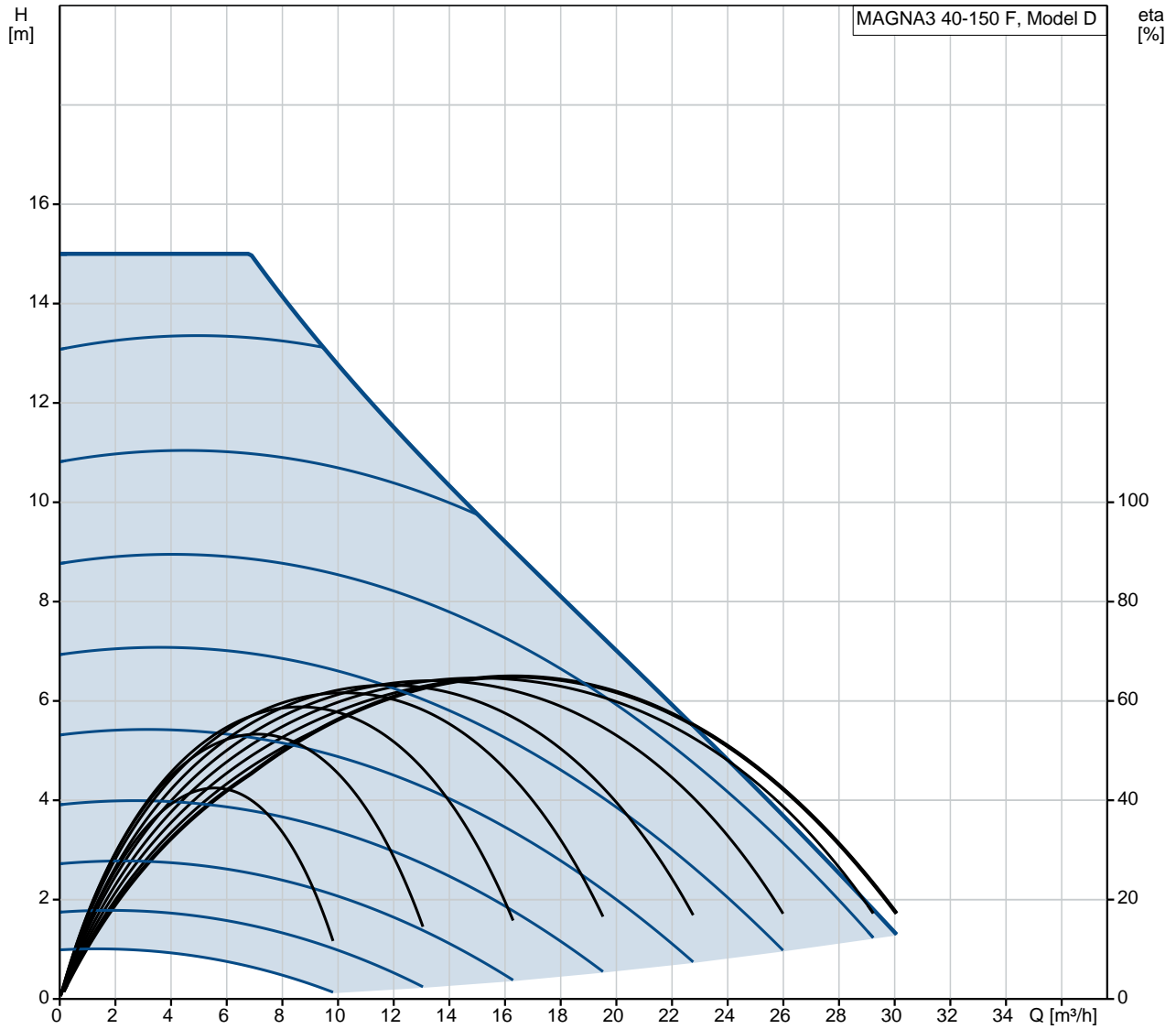
Telefon:

Datum: 2.4.2020.

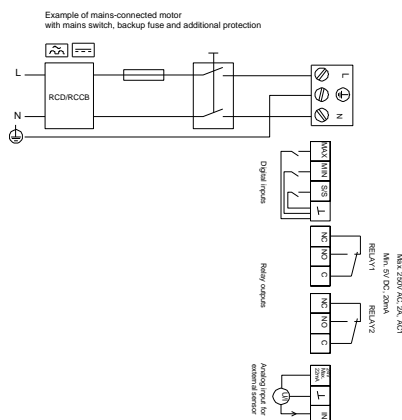
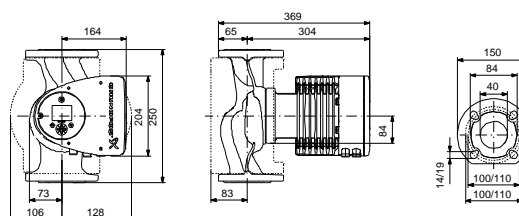
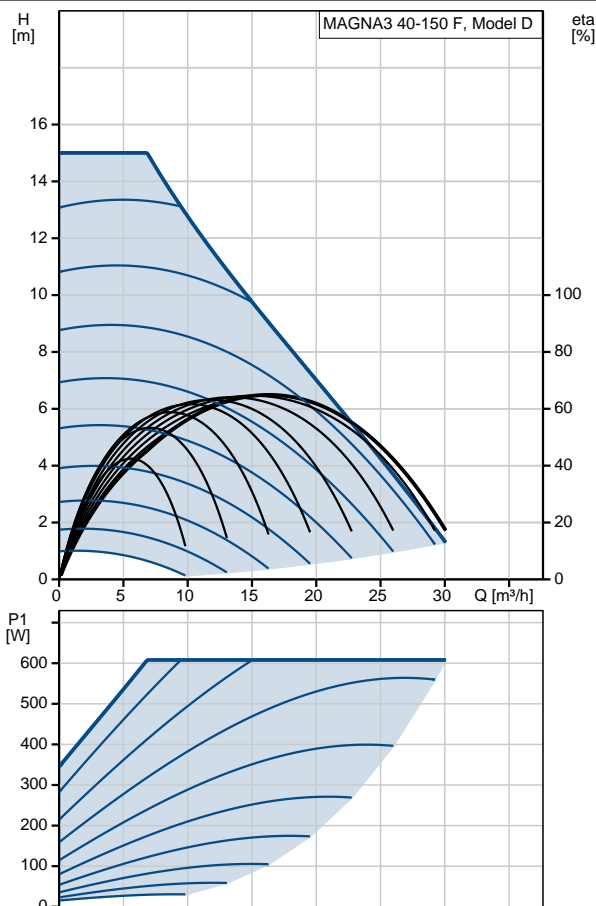
**Kol. Opis**

Swedish RSK No.:	5732490
Finnish LVI No.:	4615149
Norwegian NRF no.:	9042663
Country of origin:	DE
Custom tariff no.:	84137030

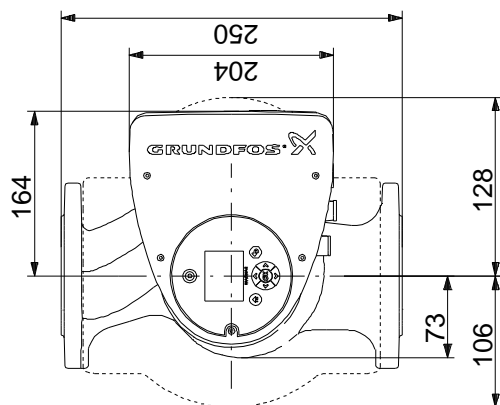
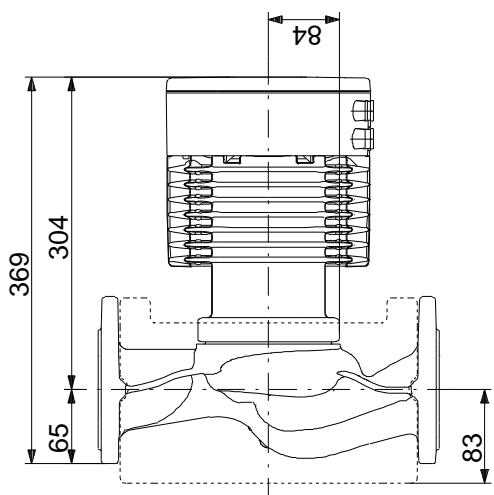
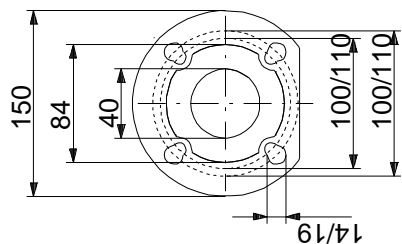
## 97924271 MAGNA3 40-150 F



Opis	Vrednost
<b>Opšte informacije:</b>	
Ime proizvoda::	MAGNA3 40-150 F
Šifra proizvoda:	97924271
EAN broj::	5710626493463
	5710626493463
Cena:	1.548,25 €
<b>Tehni ki:</b>	
Nazivni protok:	16.03 m <sup>3</sup> /h
Rated head:	9.189 m
Visina max.:	15 m
TF klasa:	110
Saglasnosti na natpisnoj plo ici:	CE, VDE, EAC, CN ROHS, WEEE
Model:	D
<b>Materijali:</b>	
Ku ište pumpe:	Liveño gvož e EN-GJL-250 ASTM A48-250B
Rotor:	PES 30%GF
<b>Ugradnja:</b>	
Opseg temperature okruženja:	273 .. 313 K
Maksimalni radni pritisak:	1000 kPa
Standardna prirubnica:	DIN
Spajanje pumpe:	DN 40
Nazivni pritisak:	PN6/10
Dužina ugra ivanja:	250 mm
<b>Te nost:</b>	
Dizana te nost:	voda
Raspon temperature te nosti:	263 .. 383 K
Selected liquid temperature:	333 K
Gustina:	983.2 kg/m <sup>3</sup>
<b>Elektri ni podaci:</b>	
Potrebna snaga - P1:	17 .. 608 W
Frekvencija struje:	50 / 60 Hz
Potrebni napon:	1 x 230 V
Maksimalna strujna potrošnja:	0.19 .. 2.78 A
Klasa zaštite (IEC 34-5):	X4D
Klasa izolacije (IEC 85):	F
<b>Ostali:</b>	
Energy (EEI):	0.18
Neto masa:	16.1 kg
Bruto masa:	17.6 kg
Shipping volume:	0.039 m <sup>3</sup>
Danish VVS No.:	380952415
Swedish RSK No.:	5732490
Finnish LVI No.:	4615149
Norwegian NRF no.:	9042663
Country of origin:	DE
Custom tariff no.:	84137030



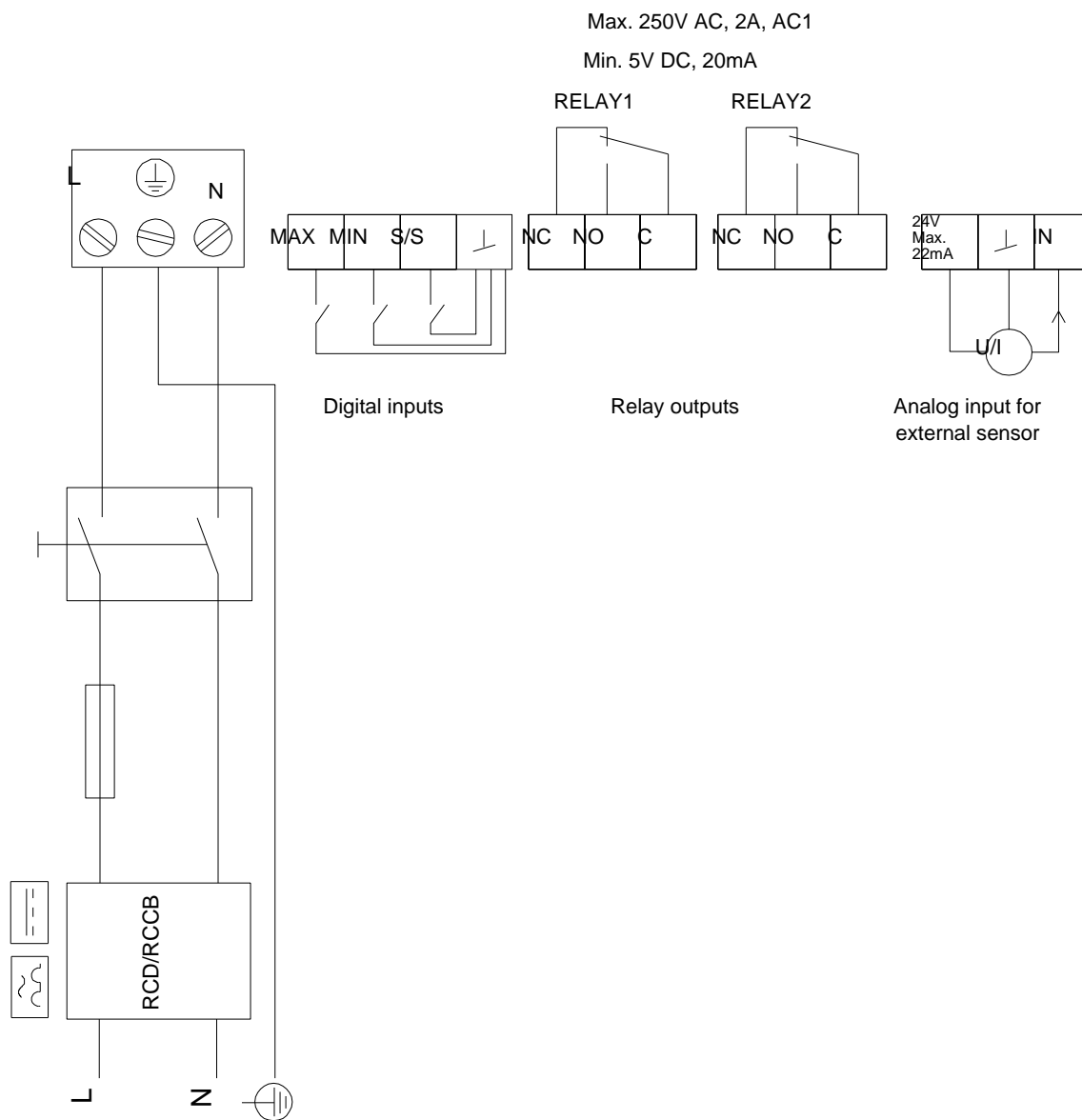
## 97924271 MAGNA3 40-150 F



Napomena! Sve jedinice su u [mm]ukoliko druga ije nije navedeno.  
Upozorenje: Ovaj pojednostavljeni dimenzioni crtež ne pokazuje sve detalje.

## 97924271 MAGNA3 40-150 F

Example of mains-connected motor with mains switch, backup fuse and additional protection



Pažnja! Sve jedinice su u [mm] ukoliko nije rečeno drugačije.